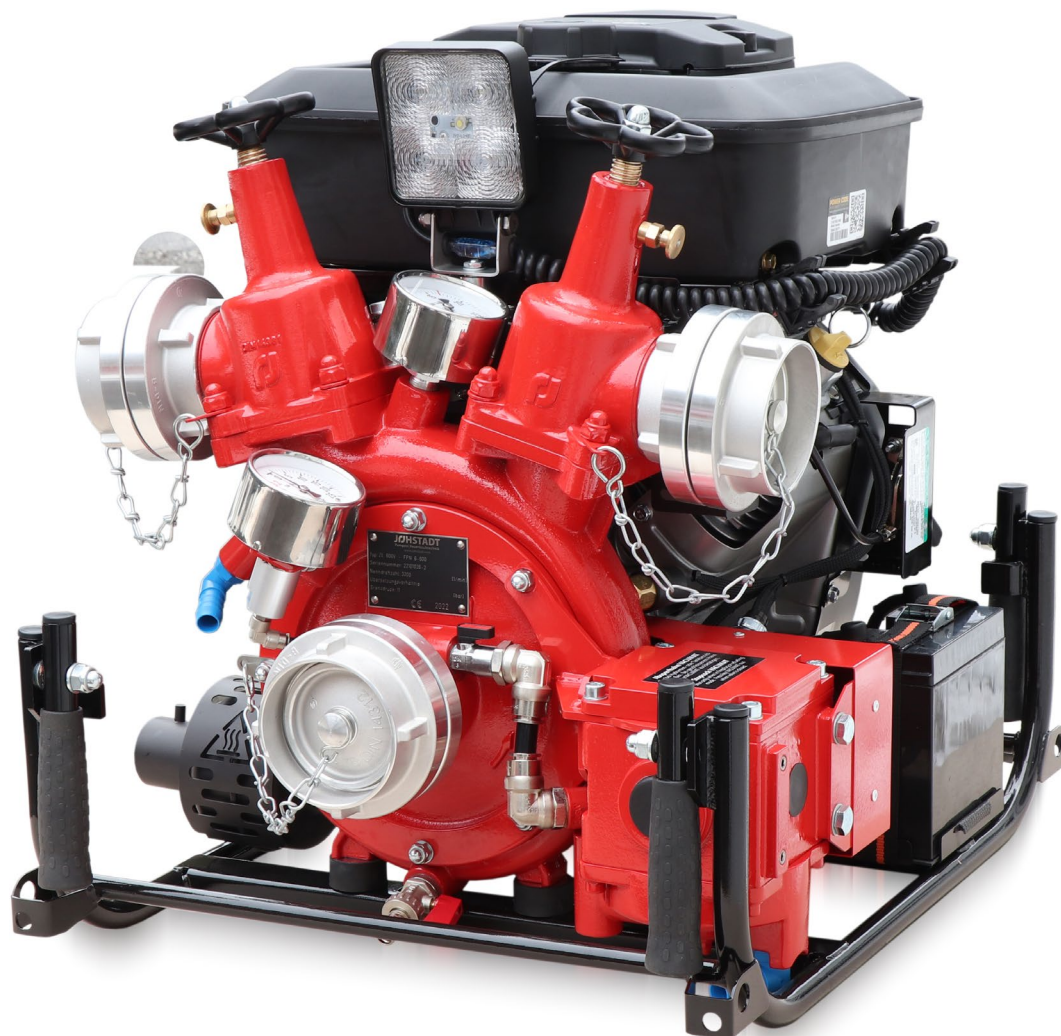
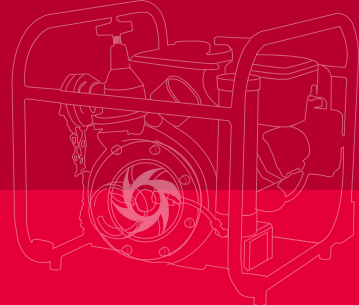
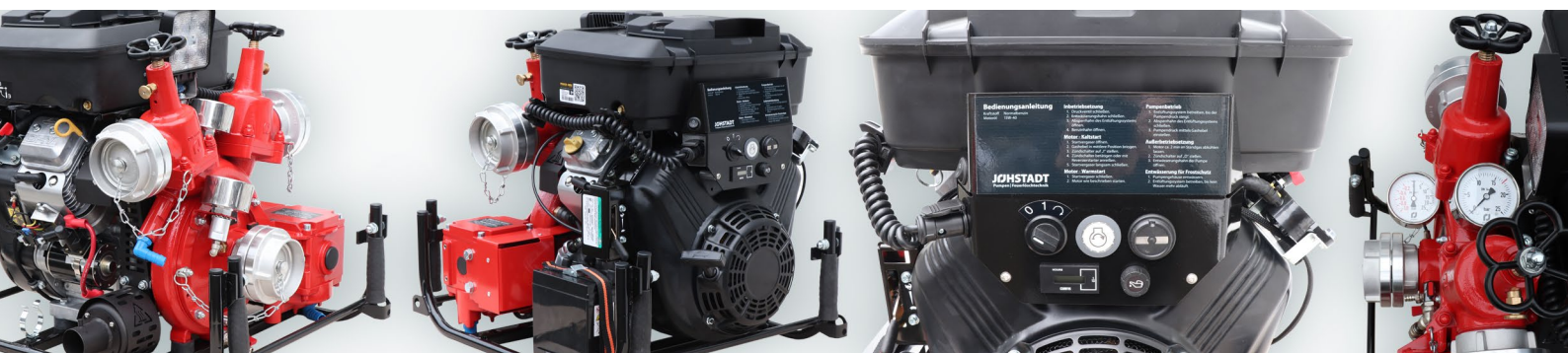


Tragkraftspritze ZL600V

Portable Pump ZL600V

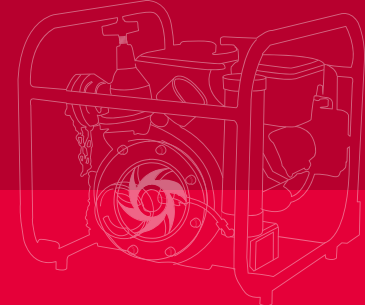


Fotos zeigen optionale Ausstattungen
Pictures show optional features



Tragkraftspritze ZL600V

Portable Pump ZL600V



Pumpe

JOHSTADT-Feuerlöschkreiselpumpe (einstufig) aus seewasserbeständiger Aluminiumlegierung mit Pumpenwelle aus Edelstahl, Gleitringdichtung
1 x Saugeingang (2½"), Saugsieb
1 x Druckabgang (2½") mit Druckventil
Kupplungssystem Storz (andere auf Anfrage)
Entlüftungssystem: VACUMAT (Download [📄](#))

Ausstattung

Traggestell mit vier gummierten Klappgriffen, Betriebsstundenzähler, Manovakuummeter, Entwässerungshahn, Ladesteckdose

Antrieb

Verbrennungsmotor Briggs & Stratton, Zweizylinder-Viertakt-Ottomotor, Motorleistung 13,4 kW, Hand- und Elektrostart, Starterbatterie, Luftkühlung, Tankinhalt 6,5 Liter

Sonderausstattung

Pumpengehäuse und Laufrad aus Kupferlegierung (Rotguss/Bronze), zweiter Druckabgang und Manometer für Druckausgang, Thermostatventil, Arbeitsscheinwerfer

Gewicht und Abmessungen

85...89 kg (betriebsbereit, je nach Ausstattung)
77...81 kg (ohne Betriebsstoffe, je nach Ausstattung)
Länge x Breite x Höhe: 640 mm x 540 mm x 590 mm

Pump

JOHSTADT Fire Fighting Centrifugal Pump (single-stage) made of seawater resistant aluminium alloy with pump shaft made of stainless steel, mechanical seal
1 x suction inlet (2½"), suction sieve
1 x pressure outlet (2½") with pressure valve
Coupling system Storz (others on request)
Priming system: VACUMAT (Download [📄](#))

Equipment

Carry frame with four fold-away handles (rubber coated), pressure gauge, hour meter, drain cock, plug box for external charger

Engine

Combustion engine Briggs & Stratton, two-cylinder four-stroke petrol engine, engine power 13.4 kW, manual and electrical starter, starter battery, air cooling, tank capacity 6.5 litres

Optional extras

pump casing and impeller made of copper alloy (red brass/bronze), second pressure outlet and pressure outlet gauge, thermal valve, spotlight

Weight and Dimensions

85...89 kg (ready for operation, depending on features)
77...81 kg (dry, depending on features)
Length x Width x Height: 640 mm x 540 mm x 590 mm

Leistung

600 l/min bei 6 bar
Max. Förderstrom: 1150 l/min
Schließdruck: 11 bar

Performance

600 l/min at 6 bar
Max. delivery rate 1150 l/min
Closing pressure: 11 bar

