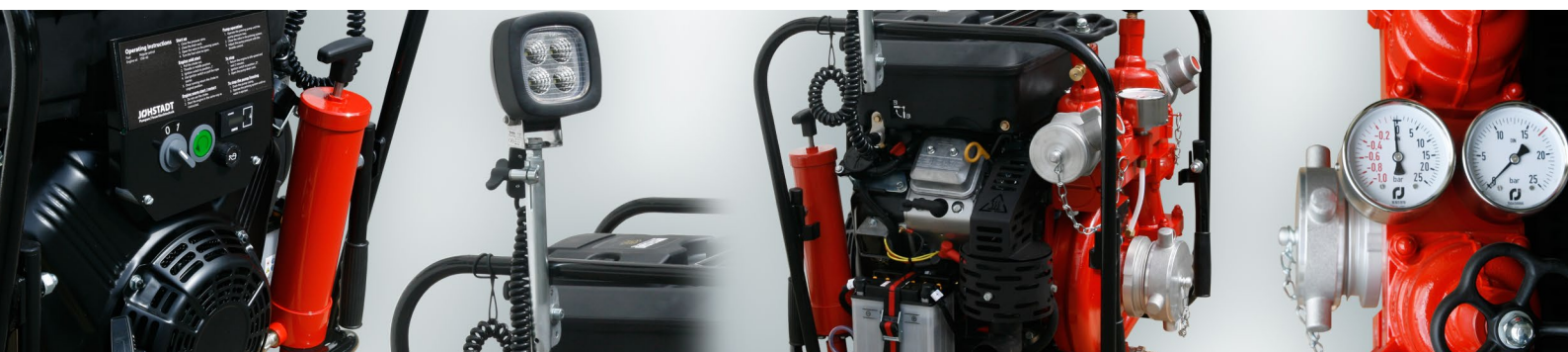
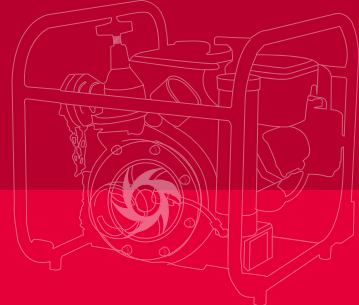


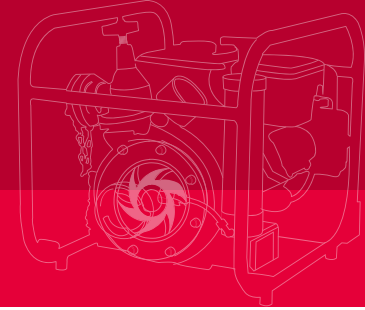
Tragkraftspritze ZL500H

Portable Pump ZL500H



Tragkraftspritze ZL500H

Portable Pump ZL500H



Pumpe

JOHSTADT-Feuerlöschkreiselpumpe (einstufig) aus seewasserbeständiger Aluminiumlegierung mit Pumpenwelle aus Edelstahl, Gleitringdichtung
1x Saugeingang (2½"), Saugsieb
1x Druckabgang (2½") mit Druckventil
Entlüftung: Handkolbenpumpe
Optionen: 2x Druckabgang (2½") mit Druckventil, Pumpengehäuse und Laufrad aus Kupferlegierung (Rotguss/Bronze)

Ausstattung

Traggestell mit vier gummierten Klappgriffen, Manometer, Manovakuummeter, Betriebsstundenzähler, Entwässerungshahn, Ladesteckdose
Option: LED-Arbeitsscheinwerfer

Antrieb

Verbrennungsmotor Briggs & Stratton, Zweizylinder-Viertakt-Ottomotor, Hand- und Elektrostart, Starterbatterie, Luftkühlung, Tankinhalt ca. 6,5 Liter

Gewicht und Abmessungen

86 kg (betriebsbereit)
77 kg (ohne Betriebsstoffe)
Länge x Breite x Höhe: 590 mm x 600 mm x 590 mm

Pump

JOHSTADT Fire Fighting Centrifugal Pump (single-stage) made of seawater resistant aluminium alloy with pump shaft made of stainless steel, mechanical seal
1x suction inlet (2½"), suction sieve
1x pressure outlet (2½") with pressure valve
Priming system: Manual piston pump
Options: 2x pressure outlet (2½") with pressure valve, pump casing and impeller made of copper alloy (red brass/bronze)

Equipment

Carry frame with four fold-away handles (rubber coated), manometer, pressure gauge, hour meter, drain cock, plug box for external charger
Option: LED spotlight

Drive

Combustion engine Briggs & Stratton, two-cylinder four-stroke gasoline engine, manual and electrical starter, starter battery, air cooling, tank capacity 6.5 litres

Weight and Dimensions

86 kg (ready for operation)
77 kg (dry)
Length x Width x Height: 590 mm x 600 mm x 590 mm

Leistung

500 l/min bei 6 bar
Max. Förderstrom: 950 l/min
Schließdruck: 12 bar

Performance

500 l/min at 6 bar
Max. delivery rate 950 l/min
Closing pressure: 12 bar

