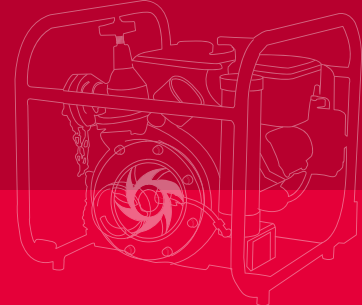
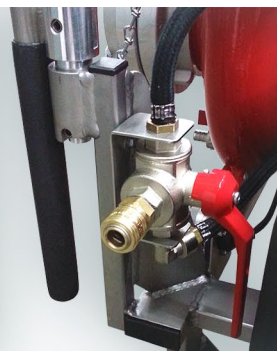
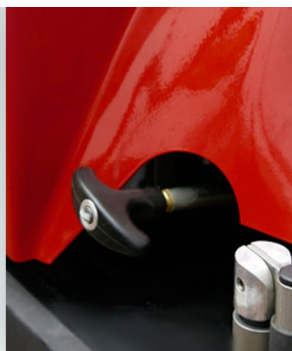


Tragkraftspritze ZL1500 FPN 10-1500

Portable Pump ZL1500 FPN 10-1500

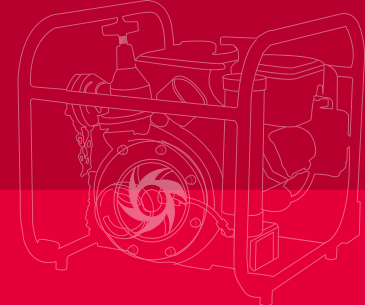


klassifiziert nach EN 14466 - PFPN 10-1500
classified to EN 14466 - PFPN 10-1500



Tragkraftspritze ZL1500 FPN 10-1500

Portable Pump ZL1500 FPN 10-1500



Pumpe

JOHSTADT-Feuerlöschkreiselpumpe (einstufig) aus seewasserbeständiger Aluminiumlegierung mit Pumpenwelle aus Edelstahl, Gleitringdichtung
1 x Saugeingang (4½"), Saugsieb
2 x Druckabgänge (2½") mit Druckventil
Kupplungssystem Storz (andere auf Anfrage)
Entlüftungssystem: VACUMAT (Download [📄](#))
Optionen: Thermostatventil, Pumpengehäuse und Laufrad aus Rotguss/Bronze

Ausstattung

Edelstahl-Traggestell mit vier gummierten Klapp-Drehgriffen, Abdeckhaube mit integriertem Panel für Motorkontrollelemente und Anzeigen, Manovakuummeter, Manometer, Betriebsstundenzähler, schwenk- und höhenverstellbarer Arbeitsscheinwerfer, Entwässerungshahn, Ladesteckdose
Optionen: Transporträder, Fremdbetankungsset

Antrieb

Verbrennungsmotor GÖBLER-HIRTH, Zweizylinder-Zweitakt-Ottomotor, Handstart oder Hand- und Elektrostart, Starterbatterie, Luftkühlung, schaltbare Kupplung, Tankinhalt 26 Liter

Gewicht und Abmessungen

145 kg (Handstart, betriebsbereit)
154 kg (Hand- und Elektrostart, betriebsbereit)
Länge x Breite x Höhe: 1077 mm x 730 mm x 770 mm

Pump

JOHSTADT Fire Fighting Centrifugal Pump (single-stage) made of seawater resistant aluminium alloy with pump shaft made of stainless steel, mechanical seal
1 x suction inlet (4½"), suction sieve
2 x pressure outlets (2½") with pressure valve
Coupling system Storz (others on request)
Priming system: VACUMAT (Download [📄](#))
Options: thermal valve, pump casing and impeller made of red brass/bronze

Equipment

Stainless steel carry frame with four lift and rotatable handles (rubber coated), suction inlet pressure gauge, pressure outlet gauge, hour meter, moveable spotlight, plastic cover with integrated controls for engine and pump, drain cock, plug box for external charger
Option: transport wheels, external fuel set

Drive

Combustion engine GÖBLER-HIRTH, two-cylinder two-stroke gasoline engine, manual or manual and electrical starter, starter battery, air cooling, shiftable clutch, tank capacity 26 litres

Weight and Dimensions

145 kg (manual starter, ready for operation)
154 kg (manual/electrical starter, ready for operation)
Length x Width x Height: 1077 mm x 730 mm x 770 mm

Leistung

1500 l/min bei 10 bar
Max. Förderstrom: 2020 l/min
Schließdruck: 15 bar

Performance

1500 l/min at 10 bar
Max. delivery rate 2020 l/min
Closing pressure: 15 bar

